

MAX 53 TBXE - Komplett ersatzteilzeichnung

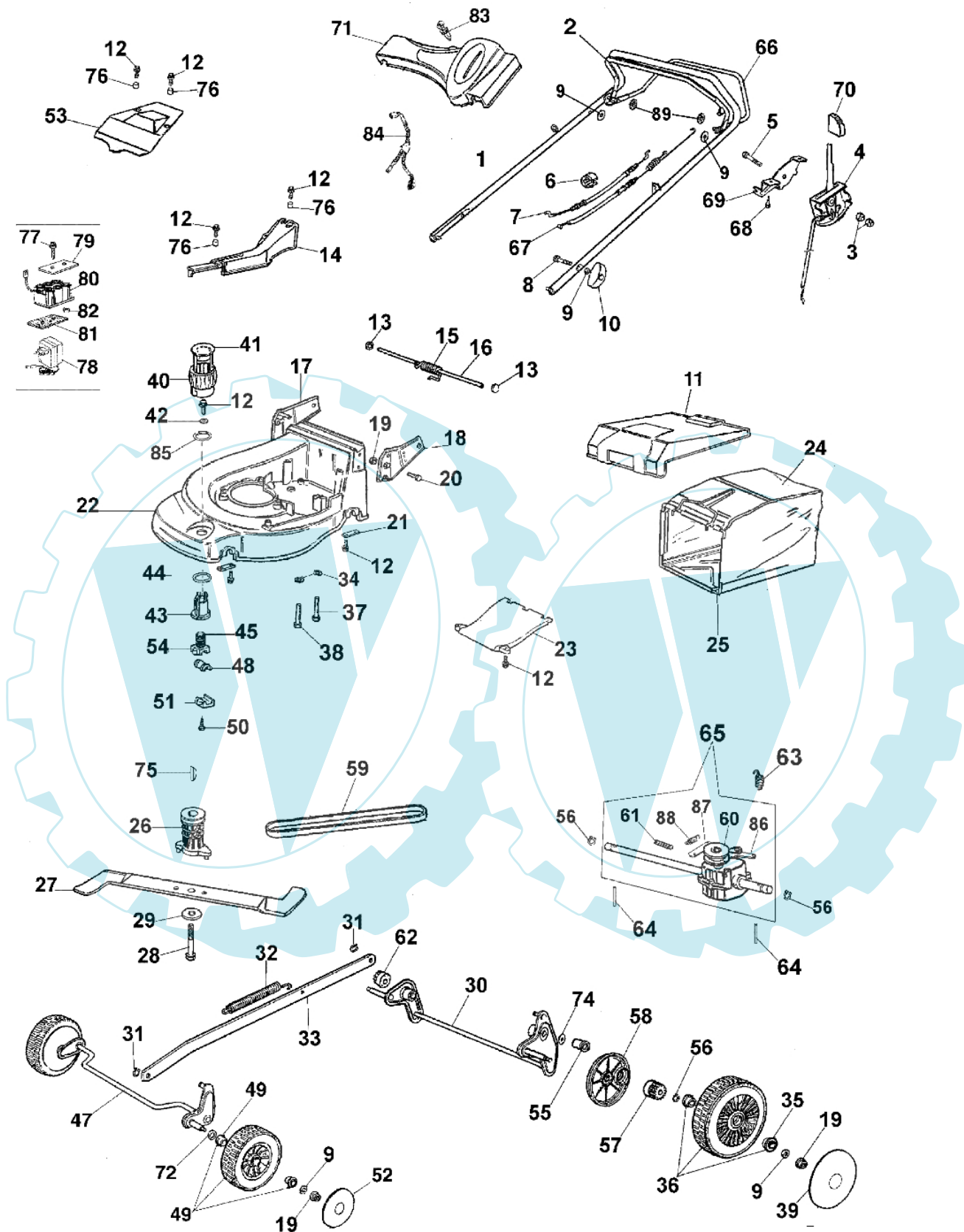


Bild Nr.	Anz.	Teilenummer	Beschreibung	Technische Nachricht
1	1	66060104A	Handgriff	
2	1	66060106	Hebel	
3	1	034000013	Mutter	
4	1	66060062	Gashebel	
5	1	3906044	Schraube	
6	2	66060231	Schelle	
7	1	66030276	Kabelbremsemotor 1263mm.	
8	2	3910015R	Schraube	
9	4	3916008R	Scheibe	
10	2	4119013A	Knopf	
11	1	66060059	Deckel	
12	15	3960031	Schraube	
13	2	3045027	Sicherung	
14	1	66062026	Deckel	
15	1	66060060	Feder	
16	1	66060055	Stift	
17	1	66060026	Halter	
18	1	66060025	Halter	
19	4	3933032	Mutter	
20	4	3806065	Schraube	
21	4	66060008	Streifen	
22	1	66060001A	Gehäuse	
23	1	66060042A	Deckel	
24	1	66060079	Korbnetz	
25	1	66060078	Rahmen	
26	1	66060132	Deckel	
27	1	66060013A	Blatt	
28	1	3906162	Schraube	
29	1	66060384R	Scheibe	
30	1	66060024	Achse	
31	2	3033129R	Clip	
32	1	66060043	Feder	
33	1	66060027	Stange	
34	3	3918013	Scheibe	
35	4	66030057	Lager	
36	2	66060005	Rad	
37	2	3806077	Schraube	
38	1	3906083	Schraube	
39	2	66030145	Raddeckel	
40	1	66060041	Knopf	
41	1	66060040A	Deckel	
42	1	3918017	Scheibe	
43	1	66060037A	Muttergewinde	
44	1	66060038	Scheibe	
45	1	66060039AR	Schraube	
46	2	66030077	Rad	
47	1	66060020	Achse	
48	1	66060007	Buchse	
49	4	66030081	Lager	
50	2	3960040R	Schraube	
51	1	66060034	Deckel	
52	2	66030079	Raddeckel	
53	1	66062027	Deckel	
54	1	66060035	Deckel	
55	2	66060030	Buchse	
56	4	3024012	Ring	
57	1	66060031	Ritzel	
58	1	66060293	Raddeckel	
59	1	3047020	Riemen 10X875	
60	1	66030042	Scheibe	
61	1	3022020	Stift	
62	1	66060032	Ritzel	
63	1	66060044	Feder	
64	1	66060010	Walzen	
65	1	66060033	Antriebsgehäuse	
66	1	66060105	Hebel	
67	1	66060058CR	Kabel	
68	2	3960059	Schraube	
69	1	66060065	Halter	
70	1	66060080	Handgriff	
71	1	66060137	Brücke	
74	2	8202311	Ring	
75	1	8202126R	Keil	
76	3	66060110	Distanzstück	
77	2	3801037	Schraube	
78	1	8202156	Ladegerät	

81	1	660/00/6	Halter
82	2	3914003	Mutter
83	1	3040020	Schalter
84	1	8202338	Kabel
85	1	66060118	Ring
86	1	66070100	Hebel
87	1	66030054	Streifen
88	1	66070099R	Feder
89	2	3045033R	Sicherungsring

